



LoRaWAN LWLD-WM400

无线传输一次性干电池倾角传感器

技术手册



产 品 介 绍

LoRaWAN LWLD-WM400 高速无线传输倾角传感器专为结构物健康监测设计的小型化智能数字倾角传感器。采用一次性锂亚电池，最长工作超 10 年（上传频率 1h1次）。可满足高精度高频率监测需求。具备远程控制与管理功能，连接 LoRaWAN 网关即可将数据传输到网络服务器。

在网络连接方面，传感器具备自动掉线重连功能，有效避免因网络异常和服务器维护等因素造成的连接丢失而产生的问题。敏感机构采用最新技术，微机电生产工艺的倾角单元，体积小、功耗低、一致性和稳定性很高，由于是数字型倾角传感模组，线性度更容易得到修正。产品外壳采用ABS+30%玻纤材料，寿命可以保证8年，工作温度达到工业级别-40℃ ~ +85℃。

主 要 特 性

- 分辨力 0.001°
- 内置双接口 RFID 标签
- 一次性锂亚电池
- 通过 LoRaWAN 网关，数据可传输到云端
- 支持 CN470MHz频段
- 远程管理
- 独特平衡压力阀
- 可更换电池
- 精度 $\pm 0.005^\circ$
- 电量查询，温度查询
- 定时唤醒，运动唤醒
- 无线信号强度监测
- 自动休眠
- 温度输出
- 三轴倾角
- 三轴加速度

应 用 领 域

- 铁塔姿态监测
- 电力设备监测
- 线路边坡防灾
- 铁塔沉降监测
- 隧道监测
- 电力管廊监测

产品特性



机械特性

连接器	航空接头
防护等级*(灌胶后)	IP68(1 米水深, 24 小时连续测试)
外壳材质	ABS+30%玻纤+镁铝合金阳极氧化底座
安装	四颗 M6 螺丝



性能指标

测量范围(°)	条件	≤5	5~30	30~60
测量轴	互为垂直	X-Y-Z	X-Y-Z	X-Y-Z
精度(°)	室温	±0.005	±0.01	±0.02
分辨力(°)		0.001	0.001	0.001
零点温度漂移(°/°C)	-40 ~ 85°C	±0.001	±0.001	±0.001
交叉轴误差(°)	25°C	0.005	0.01	0.02
输出频率	最高 50Hz			
平均无故障 工作时间 MTBF	≥100000 小时			
电磁兼容性	依照 GBT17626			
绝缘电阻	≥100 兆欧			
抗冲击	2000g, 0.5ms, 3 次/轴			
外形尺寸	L105.2*W85*H96.8 mm (不含防护罩), L105.2*W85*H101.8 mm (含防护罩)			
重量	/			

分辨力: 传感器在测量范围内能够检测和分辨出的被测量的最小变化值。

精度: 实际角度与传感器测量角度多次 (≥16 次) 测量的均方根误差。



电气指标

电源接口	电池充电电压	8.4V DC
	一次性干电池电压	3.7V DC
	待机电流	4 μ A
	电池容量	19000mAh
通讯距离	Maximum: 5km	
网络拓扑	星型	
设备类型	Class A/Class C	
入网方式	OTAA/ABP	
发射功率	+22dBm(max)	
接收灵敏度	-139dBm@SF12/125KHz	

注意事项： 电池塑料皮下一一般为负极， 电池拆卸过程中请采取有效措施防止擦破塑料皮造成电池短路。



电量计算方式

休眠电流6 μ A

3年休眠电流消耗量 $0.006*24*365*3=157.68$ mAh

平均每次开机工作时间45s， 平均工作电流50mA,1小时唤醒一次

每次唤醒消耗电量 $45/3600*50=0.625$ mAh

每小时唤醒一次3年消耗电量为： $0.625*24*365*3=16425$ mAh

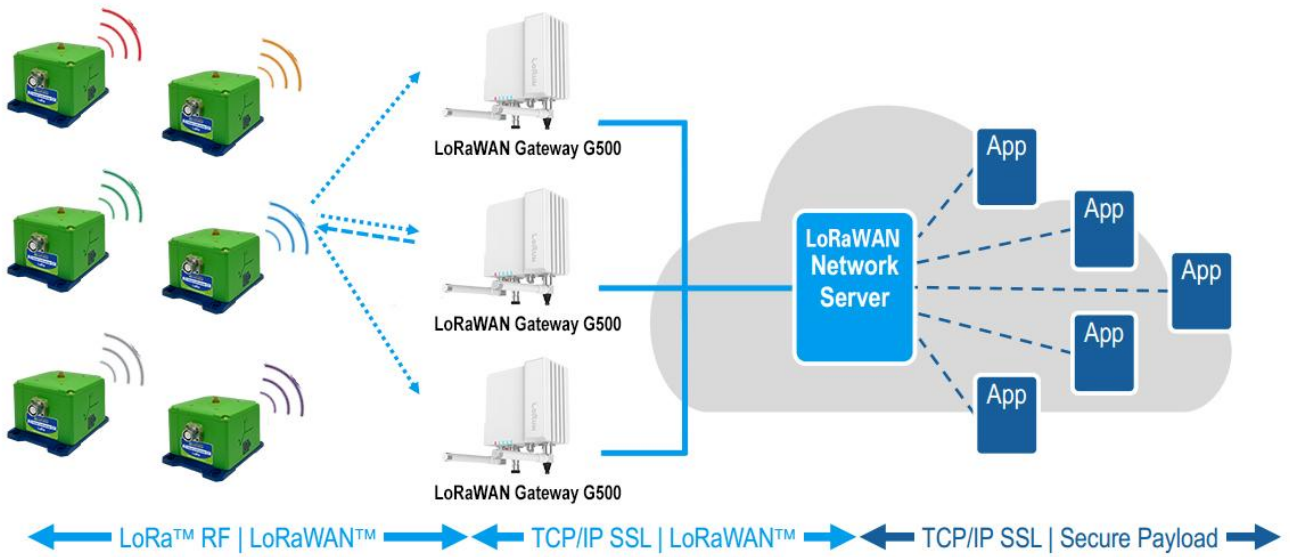
3年消耗电量为 $16425+157.68=16582.68$ mAh

剩余电量 $19000-16582.68=2417.32$ mAh

剩余电量还可共运动唤醒次数

$2417.32/0.625=3867.712$

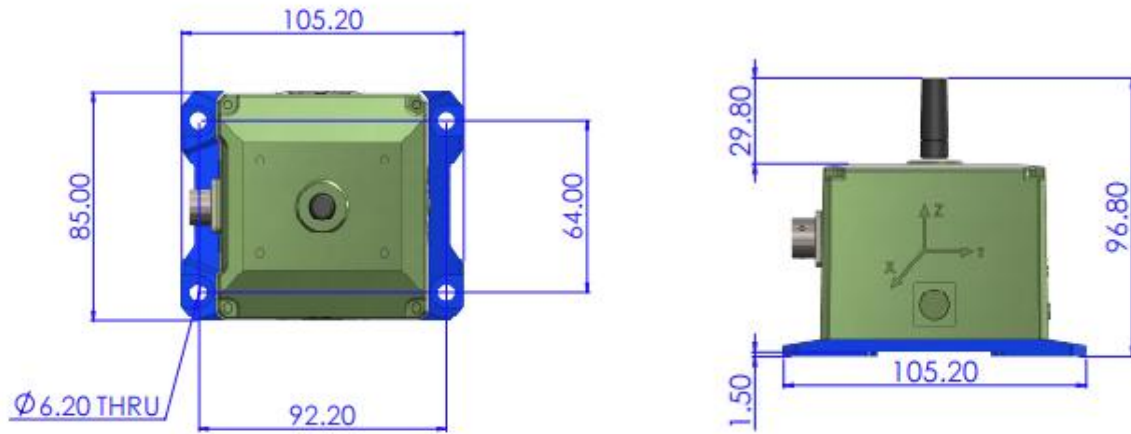
 **网络拓扑**



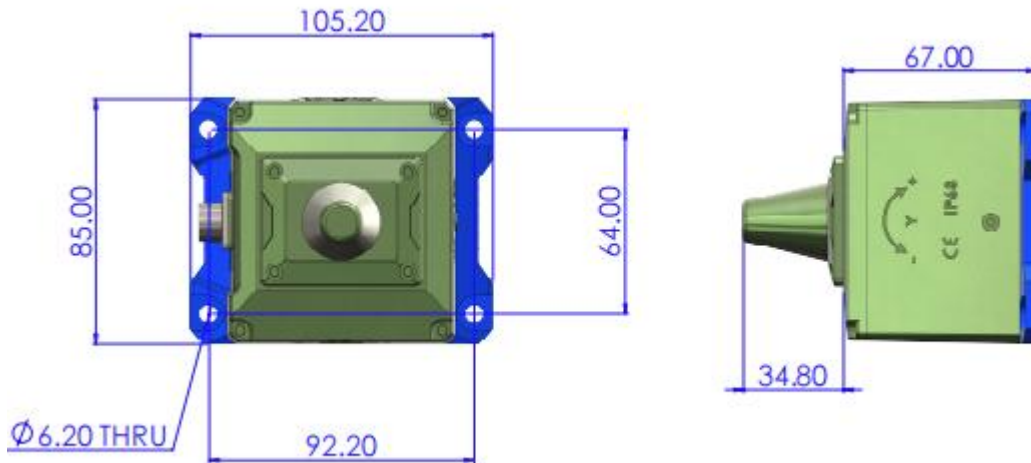


封装产品尺寸

产品尺寸：（不带天线防护罩）L105.2*W85*H96.8（mm）长宽可能有 1mm 误差，请以实物为准



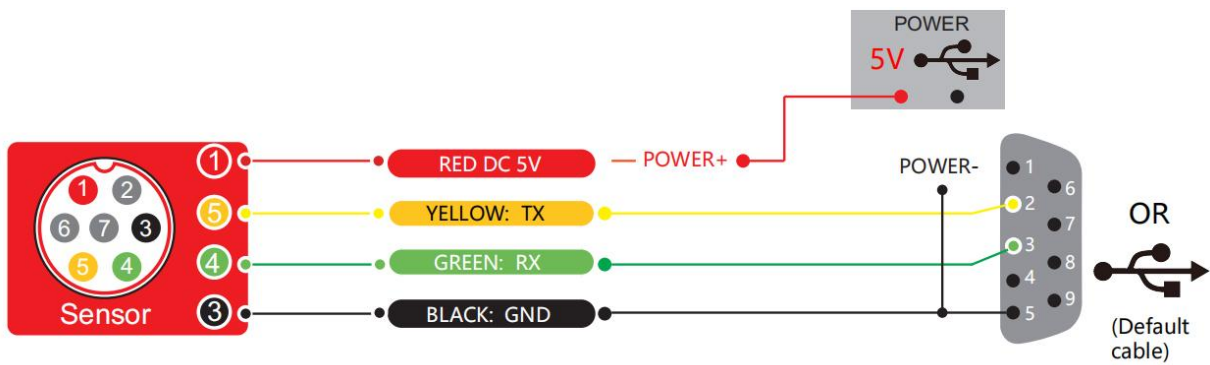
产品尺寸：（带天线防护罩）L105.2*W85*H101.8（mm）长宽可能有 1mm 误差，请以实物为准



电气连接

航空插头接线定义

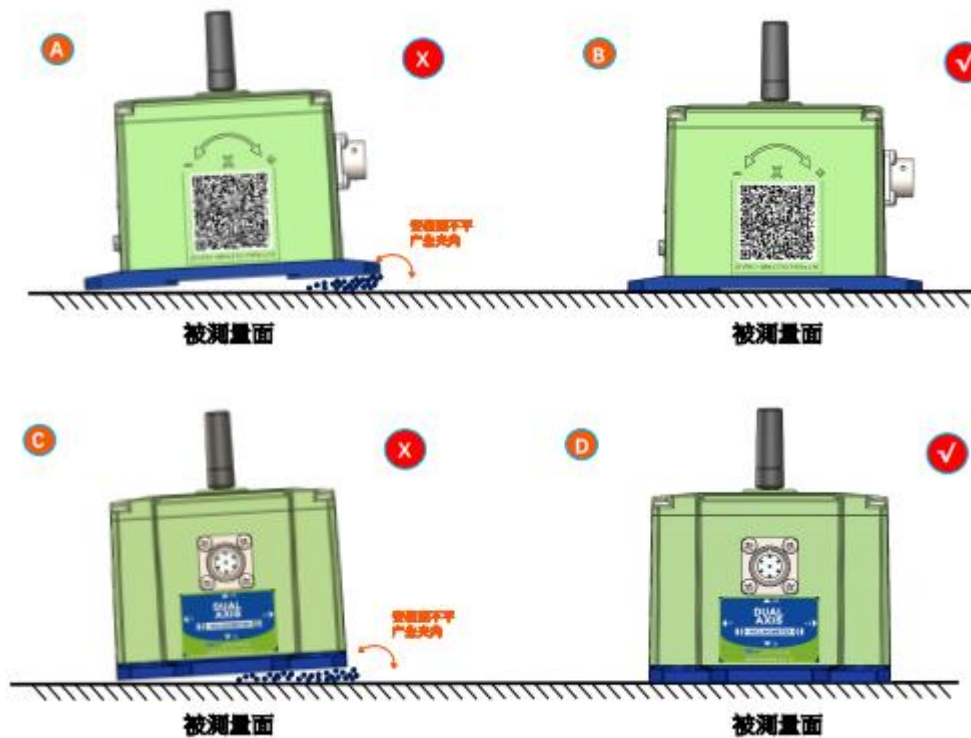
	红色 RED	黑色 BLACK	绿色 GREEN	黄色 YELLOW
线色功能	1	3	4	5
	3.6-5V	GND 地	接收 RXD	发送 TXD



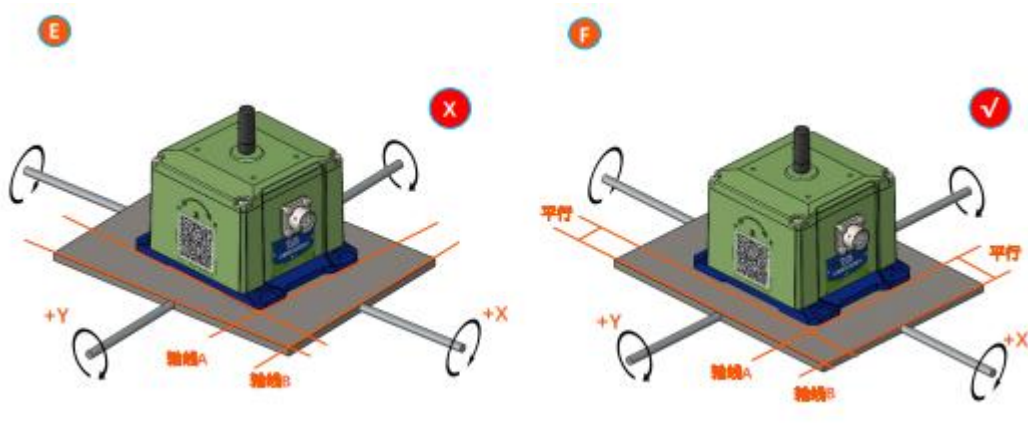
产 品 安 装

正确的安装方式可以避免产生测量误差，传感器安装时要做到如下几点：

首先，要保证传感器安装面与被测量面完全紧靠，被测量面要尽可能水平，不能有如图 A 和图 C 中所示的夹角产生，正确安装方式如图 B 和图 D 所示。



其次，传感器底边线和被测物体轴线不能有如 E 图所示的夹角产生，安装时应保持传感器底边线与被测物体转动轴线平行或正交。本产品可水平安装也可垂直安装（垂直安装需要定制），正确安装方式如图 F 所示。



最后，传感器的安装面与被测量面必须固定紧密、接触平整、转动稳定，要避免由于加速度、振动产生的测量误差。

参 照 标 准

- 双轴倾角传感器静态校准规范 国家标准（草案）
- GB/T 191 SJ 20873-2003 倾斜仪、水平仪通用规范
- GB/T 2433.24-2013 环境试验 第2部分：试验方法 试验Sa:模拟地面上的太阳辐射及其试验导则
- GB/T 2433.1-2008 电工电子产品试验环境试验 第2部分：试验方法 试验A：低温
- GB/T 2433.2-2008 电工电子产品试验环境试验 第2部分：试验方法 试验B：高温
- GB/T 2433.10-2019 环境试验 第2部分：试验方法 试验Fc: 振动（正弦）
- GB/T 2433.7-2018 环境试验 第2部分：试验方法 试验Ec: 粗率操作造成的冲击（主要用于设备型样品）
- GB/T 17626.2-2018 电磁兼容 试验和测量技术 静电放电抗扰度试验
- GB/T 4208-2017 外壳防护等级（IP代码）

LoRaWAN系列

无线传输一次性干电池倾角传感器

无锡北微传感科技有限公司

地址：无锡市滨湖区绣溪路 58 号 30 幢

总机：0510-85737158

热线：400-618-0510

邮箱：sales@bwsensing.com

网址：www.bwsensing.com.cn